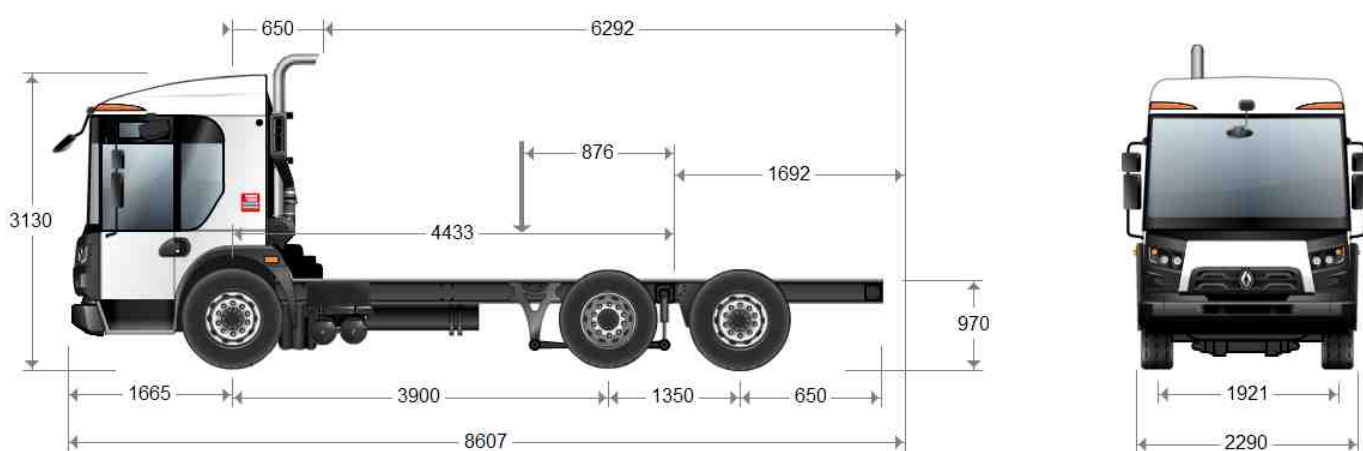


D 26 ACCESS NT P6X2 TAG MÜLLFAHRZ. 320E6 - zGG 26,00 T / zGZG: 26T

RENAULT TRUCKS

D 26

ACCESS



GEWICHTE*

| Radstand | | mm | 3,900 |
|-------------------------|--|----|-------|
| Max. zulässiges Gewicht | Gesamt (zGG) | kg | 26000 |
| Nutzlast (ohne Aufbau) | (C) | kg | 18177 |
| Fahrgestell-Gewicht | Gesamt | kg | 7823 |
| | Gruppe Vorderachsen (bei liftbaren Achsen: Achse am Boden) | kg | 4762 |
| | Gruppe Hinterachsen (bei liftbaren Achsen: Achse am Boden) | kg | 3061 |
| Max. zulässiges Gewicht | Vorderachse | kg | 8000 |
| | 1. HA | kg | 11500 |
| | 2. HA | kg | 7500 |

**Die Angaben in der Tabelle berücksichtigen das Gewicht der RENAULT TRUCKS-Optionen und beziehen sich auf ein Fahrzeug mit vollem AdBlue-Behälter, einem Öl-, Wischwasser- und Kühlmittelstand von 100 %, einem Kraftstofftankstand von 90 % und einem Fahrer (75 kg).*

LÄNGEN

| Radstand | | mm | 3,900 |
|------------------------|------------------------|----|-------|
| Aufbaulänge | max. (Wmax / BEP L105) | mm | 6292 |
| Aufbauüberhang hinten | max. (Xmax: BEP L017) | mm | 1692 |
| Fahrzeuglänge max. (Z) | (Zmax / BEP L001) | mm | 8607 |
| Aufbaubeginn | (B / BEP L102) | mm | 650 |
| Radstand | (F / BEP L011) | mm | 3900 |
| Technischer Radstand | (F' / BEP L015) | mm | 4433 |
| Aufbauüberhang hinten | Fahrgestell | mm | 650 |
| Fahrgestell-Länge | (A / BEP L032+L016) | mm | 7565 |
| Fahrerhausüberhang | (H / BEP L016) | mm | 1665 |
| Achsabstand | Hinterachse | mm | 1350 |

HÖHEN

| Radstand | | mm | 3,900 |
|-----------------------------|---------------------------|----|-------|
| Rahmenhöhe an Hinterachse | unbeladen (H2 / BEP H037) | mm | 970 |
| | beladen (H2 / BEP H038) | mm | 940 |
| Höhe Dach / Boden unbeladen | (O) | mm | 3130 |
| Bodenfreiheit, beladen | vorn (U1 / BEP H015) | mm | 223 |
| | hinten (U3 / BEP H016) | mm | 197 |

BREITEN

| Radstand | | mm | 3,900 |
|---------------------------|----------------------------|----|-------|
| Fahrerhausausseitenbreite | (BEP W002) | mm | 2200 |
| Spurbreite | vorn (V1 / BEP W013.1) | mm | 1921 |
| | hinten 1 (V2 / BEP W013.2) | mm | 1655 |
| Hinterachsbreite | 1. HA (V3 / BEP W003.1) | mm | 2290 |
| Rahmenbreite | vorn (BEP W035) | mm | 1035 |
| | hinten (BEP W036) | mm | 890 |

ANDERE

| Radstand | | mm | 3,900 |
|------------|-----------------------|----|-------|
| Wendekreis | über alles (BEP W012) | mm | 8840 |

MOTOR DTI 8

Max. Leistung: 235 kW bei 2.100 1/min

Max. Drehmoment: 1.200 Nm bei 1.050–1.600 1/min

Sechszylinder-Reihen-Dieselmotor - 4 Takt - Verteilung hinten

Hochdruck-Direkteinspritzung COMMON RAIL 2000 bar

Bohrung 110 mm - Hub 135 mm - Hubraum 7,7 Liter.

Turbolader mit Verstellgeometrie

Abgasaufbereitung

Drehrichtung (aus Sicht Getriebeseite): entgegen dem Uhrzeigersinn

Fassungsvermögen Motoröl: 27 l einschl. Filtereinrichtung

Kühlflüssigkeit: 17 Liter

Frostschutz: bis -25° C.

SCR-Abgasnachbehandlung mit elektronisch gesteuerter

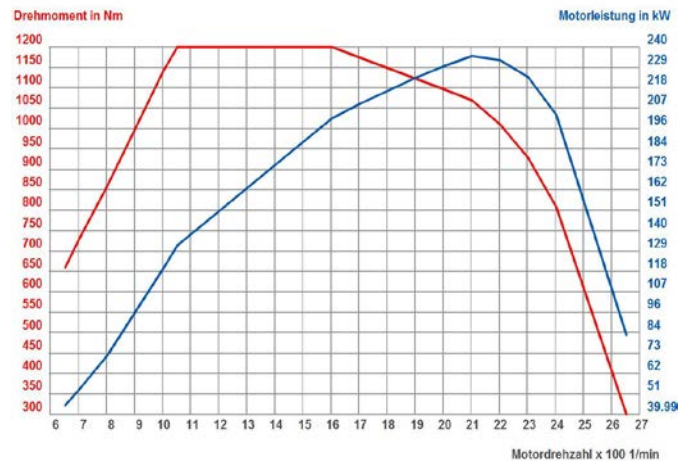
AdBlue-Einspritzung.

Abgasreinigung entsprechend EU-NORM EURO VI

Kompakt-Nachbehandlungssystem (7. Einspritzdüse,

Katalysator, DPF, SCR)

Schallpegel gemäß EG-Bestimmungen (80dB).



Motorausstattung

Leerlaufanhebung (1.000 1/min.)

Vollständige Öldampfdruckführung (geschlossener Kreislauf)

Elektronischer Geschwindigkeitsbegrenzer (90 km/h)

GETRIEBE

Automatikgetriebe Allison 3000V, 6 Gänge, mit Drehmomentwandler.

Übersetzungsverhältnis 3,49 - 0,65.

Steuerung über Tastenfeld.

2 Konfigurationsarten: "ECO" und "DYNAMISCH".

Lock-up-Funktion.

Dauerbremse

Auspuffbremse (120 kW bei 2.800 1/min)

NEBENABTRIEB

Nebenantrieb Chelsea 267

Abtrieb: gemischt (15T / SAE BB)

Drehrichtung: Motor

Konstantes Drehmoment: 407 Nm

Übersetzung: 1,03

Position: 9 h

Form: Befestigung oben für Montage links

LENKUNG

Lenkgehäuse mit eingebauter Hydrolenkhilfe und variabler Übersetzung

VORDERACHSE

max. VA-Last: 8.000 kg

HINTERACHSE

3. Hinterachse lenkbar, nicht liftbar, einfachbereift
Zeitlich begrenzte Anfahrhilfe vom Fahrerplatz aus zu bedienen, erhöhte Achslast (Antriebsbedarf), Entlastung 3. Achse (max. 30 km/h).

Position der nicht angetriebenen Hinterachse: hinter der angetriebenen Hinterachse.

ANTRIEBSACHSE

Hinterachse G171, einfach übersetzt.

Differentialsperre

HA-Last 11,5 t - 7,5 t

HA-ÜBERSETZUNG: 6,83

Motordrehzahl bei 90 km/h: 2091 1/min

RÄDER UND BEREIFUNG

B.315/70.R-ST+295/80.R-DR+315/70RST

22.5x 8.25

Stahlfelgen

Das Reserverad ist provisorisch angebracht.

BREMSANLAGE

Betriebsbremse:

Zweikreisbremsanlage.

Scheibenbremsen rundum.

Luftkompressor 1.080 l/min, 720 cm³ Doppelzylinder

Wassergekühlter Kompressor - 720 cm³.

EBS:

EBS mit ASR und ESC

Antiblockiersystem (ABS).

Antriebsschlupfregelung (ASR).

Feststellbremse:

Druckluftbetätigte, auf die Hinterachse wirkende Federspeicherbremszylinder.

Einstellungen:

Automatische Nachstellung der Bremsbeläge.

Notbremse:

Gewährleistung durch voneinander unabhängige Hauptbremskreise.

FAHRERHAUS

Fahrerhaus außen:

Tiefergelegter Flachboden mit Trittstufe.
Einstiegsbeleuchtung.
Rostfreies Fahrerhausblech.
Dach, Kotflügel und Kühlergrill aus Verbundmaterialien.
Low Entry Cab
FAHRERHAUSFARBEN
Karosseriefarbe: weiß Ekla
technischer Code: 09350
Luftleitbleche zur Schmutzabweisung.
Stoßfänger mit integrierter Abschleppkupplung.
Zwei elektrisch einstell- und beheizbare Außenspiegel.
Zwei Weitwinkelspiegel
Anfahrspiegel.
Außenspiegel für Gesamtbreite mit Aufbau zwischen 2.290 und 2.440 mm
Frontspiegel an der Windschutzscheibe mittig.
Luftansaugung oben.
[Getönt und beheizbare Windschutzscheibe](#)
Ohne Rückfenster.
Blitzleuchten orangefarben (LED)

Fahrerhausinnenraum:

Zwei Sonnenblenden, halbe Breite.
Analog- und Digitalradio mit Standard-DAB oder DAB+
Audio-Streaming über Bluetooth 4.0
mit Freisprecheinrichtung und Bedienelementen am Lenkrad
Ohne Fahrtenschreiber
Hochbeständiger, abwaschbarer Bodenbelag.
[Luftgefederter beheizbarer Fahrersitz mit Sicherheitsgurt, Lendenwirbelstütze und Kopfstütze.](#)
Armlehne Fahrersitz
Rote Sicherheitsgurte
Beifahrerbank vorn (2 Sitzplätze) mit Sicherheitsgurten
Ablagefächer in den Türen
Staubbox hinter dem Fahrersitz.
Ablagenetz für Dokumente.
Staubboxen unter den Beifahrersitzen.
Ablagen vorn und hinten.
Kleiderhaken.
Getränkehalter im Armaturenbrett.
Ablage in den Türen (außer Bustüren).
Innenbeleuchtung mit Schwenkstrahlerfunktion.
[Bustür auf der Beifahrerseite.](#)
Elektrische Fensterheber
[Klimaanlage manuell.](#)
Bordbuch in Deutsch.

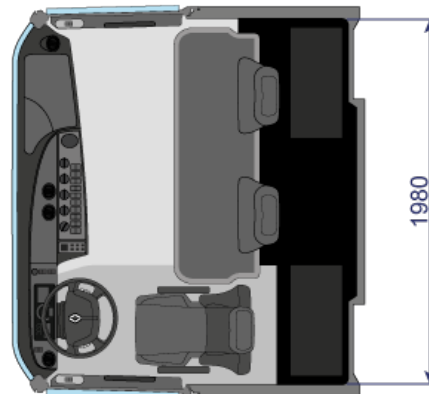
[Betriebsstundenzähler \(Aufzeichnung der Zeiten der Motorfunktion\).](#)

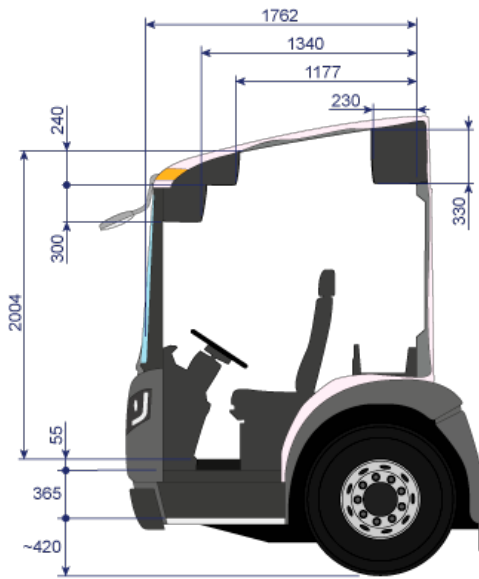
Ausstattung am Lenkrad:

Verstellbares Lenkrad.
2 Scheibenwischer mit Wischdüsen und 2 Geschwindigkeiten.
Verstellbare Lenksäule.

Instrumententafel

Anzeiginstrument mit Drehzahlmesser, Tachometer, Kraftstoffanzeige, Druckluftanzeige, Kühlflüssigkeitstemperaturanzeige. Funktions- und Warnleuchten.
Bildschirmanordnung.
12 Volt-Steckdose im Armaturenbrett.
Wegfahrsperre wird über den Schlüssel gesteuert (Transponder).
Bedienung zur Entwässerung des Dieselfilters





Vorrüstung für Müllfahrzeug
 1 Befestigungspunkt Abschleppöse, 1 Abschleppmaul abnehmbar
 Vorderer Unterfahrerschutz.
 Ohne Unterfahrerschutz
 Leuchten provisorisch montiert
 Ohne Anhängertraverse.
 Auspuff hochgezogen.

FEDERUNG

Vorderachsfederung

VA-Parabel-Federung mit Luftunterstützung
 Drehstabstabilisator

Hinterachsfederung

4 Balg-Luftfederung.
 Drehstabstabilisator.
 Schalter für die Federung am Armaturenbrett (2-Kanal)
 Teleskopstoßdämpfer.

ELEKTRONISCHE AUSSTATTUNG:

Schnittstelle für Flottenverwaltung FMS Gateway.
 Spurwarnassistent (LDWS)
 Erweitertes Notbremssystem
 Anzeige auf Deutsch und auf Englisch
 Zusätzliche Sprache (Französisch)

ELEKTRISCHE AUSSTATTUNG

Batterien 180 Ah.
 Spannung 24 V bereitgestellt durch 2 Batterien
 Sicherungskasten für hohe Stromstärkenleistungen im Fahrerhaus
 Lichtmaschine 110 A.
 Elektrische Scheinwerferregelung über manuelles Einstellrad.

RAHMEN

Fahrgestellschutzlackierung, mineralgrau
 technischer Code: 03650
 Breite bei Maß B: 1.040 mm
 Rahmenbreite: 890 mm.
 Profil Längsträger 240 x 90 x 10 mm.

GETRIEBEÜBERSETZUNGEN

| 1 | 2 | 3 | 4 | 5 | 6 |
|------|------|------|------|------|------|
| 3.49 | 1.86 | 1.41 | 1.00 | 0.75 | 0.65 |

Der Hersteller behält sich das Recht vor, die obigen Daten ohne Vorankündigung zu ändern.
 Unverbindliches Dokument .

Serienmäßiges Überhangmaß. Erforderliche Rahmenverlängerungen bzw. Verkürzungen sind vom Aufbauhersteller vorzunehmen.

KRAFTSTOFFTANK

Hauptkraftstofftank aus Aluminium.
 150-Liter-Tank rechts
 Abschließbarer Tankdeckel.

AdBlue

32 Liter-AdBlue-Tank
 Abschließbarer Tankdeckel.

STANDARDAUSRÜSTUNG

Warnton für eingelegten Rückwärtsgang.

AUFBAU

Sicherheitsvorrüstung der hinteren Trittstufen für Norm EN1501.
 CAN-Bus für Aufbauher
 130 kg Ballast unter dem Fahrerhaus und 300 kg am vorderen Stoßfänger