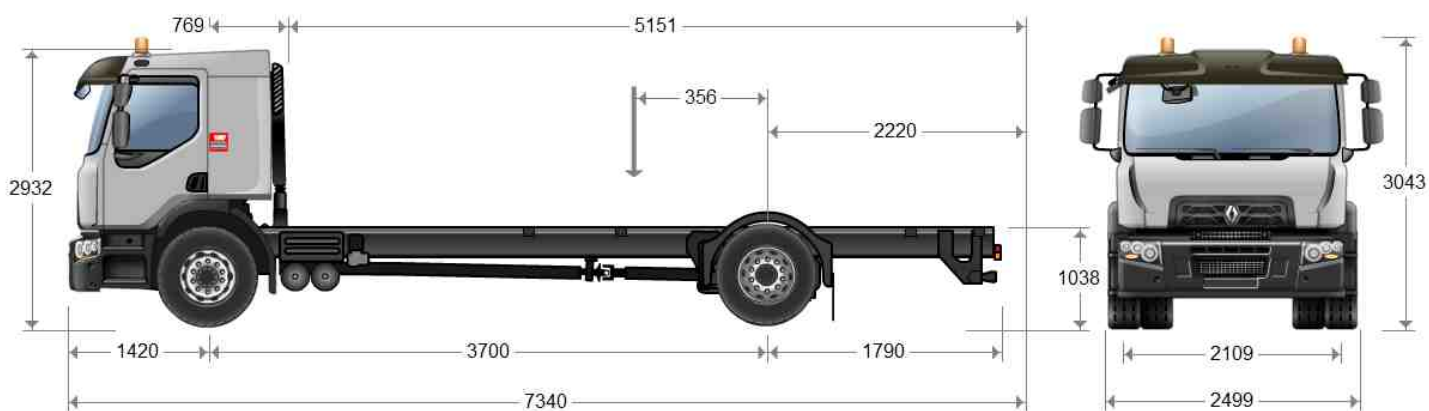


**C CAB2300 320 FG4X2 E6 - zGG 18 T / zGZG: 44,00 T**

**RENAULT TRUCKS**

**C 320**



**GEWICHTE\***

Radstand		mm	3,700
Max. zulässiges Gewicht	Gesamt (zGG)	kg	18000
Nutzlast (ohne Aufbau)	(C)	kg	11669
Fahrgestell-Gewicht	Gesamt	kg	6331
	Gruppe Vorderachsen (bei liftbaren Achsen: Achse am Boden)	kg	4184
	Gruppe Hinterachsen (bei liftbaren Achsen: Achse am Boden)	kg	2147
Max. zulässiges Gewicht	1. VA	kg	8000
	1. HA	kg	11500
Max. technisches Gewicht	gesamt (CoC: 16.1.)	kg	20500
	Vorderachse (CoC: 16.2.)	kg	8000
	Hinterachse (CoC: 16.2.)	kg	13000

*\*Zur Gewährleistung eines komfortablen Fahrverhaltens (Lenk- und Bremsverhalten) müssen Fahrzeuge mit installierter Aufbauausrüstung unter allen Last- und Fahrtbedingungen folgende Mindest-Vorderachslast einhalten: 3500 kg  
Die Angaben in der Tabelle berücksichtigen das Gewicht der RENAULT TRUCKS-Optionen und beziehen sich auf ein Fahrzeug mit vollem AdBlue-Behälter, einem Öl-, Wischwasser- und Kühlmittelstand von 100 %, einem Kraftstofftankstand von 90 % und einem Fahrer (75 kg).*



## LÄNGEN

Radstand		mm	3,700
Aufbaulänge	min (Wmin / BEP L105)	mm	3576
	max. (Wmax / BEP L105)	mm	5151
Fahrerhausüberhang	(H / BEP L016)	mm	1420
Aufbaubeginn	(B / BEP L102)	mm	769
Radstand	(F / BEP L011)	mm	3700
Technischer Radstand	(F' / BEP L015)	mm	3700
Aufbauüberhang hinten	Fahrgestell	mm	1790
Fahrgestell-Länge	(A / BEP L032+L016)	mm	7190
Beladungsschwerpunkt	Min. (Ymin / BEP L104)	mm	356
	Max. (YMAX / BEP L103)	mm	1143
Fahrzeuglänge min. (Z)	(Zmin / BEP L001)	mm	5765
Fahrzeuglänge max. (Z)	(Zmax / BEP L001)	mm	7340
Aufbauüberhang hinten	min. (Xmin / BEP L017)	mm	645
	max. (Xmax: BEP L017)	mm	2220

## HÖHEN

Radstand		mm	3,700
Höhe Dach / Boden unbeladen	(O)	mm	2932
Max. Außenhöhe unbeladen	(BEP H001)	mm	3043
Höhe der Rahmenlängsträger	(BEP H032)	mm	300
Bodenfreiheit, beladen	vorn (U1 / BEP H015)	mm	290
	hinten (U3 / BEP H016)	mm	242
Rahmenhöhe an Vorderachse	unbeladen (H1 / BEP H035)	mm	1075
	beladen (H1 / BEP H036)	mm	1000
Rahmenhöhe an Hinterachse	unbeladen (H2 / BEP H037)	mm	1038
	beladen (H2 / BEP H038)	mm	1012

## BREITEN

Radstand		mm	3,700
Fahrerhausausseitenbreite	(BEP W002)	mm	2500
Rahmenbreite	vorn (BEP W035)	mm	1080
	hinten (BEP W036)	mm	850
Hinterachsweite	1. HA (V3 / BEP W003.1)	mm	2499
Spurbreite	vorn (V1 / BEP W013.1)	mm	2109
	hinten 1 (V2 / BEP W013.2)	mm	1837

## ANDERE

Radstand		mm	3,700
Dicke der Längstraversen	(BEP W034)	mm	7
Wendekreis	zwischen Bürgersteigen	mm	6744,5
	über alles (BEP W012)	mm	7450

## MOTOR DTI 8

**Max. Leistung: 235 kW bei 2.100 1/min**

**Max. Drehmoment: 1.200 Nm bei 1.050–1.600 1/min**

Sechszylinder-Reihen-Dieselmotor - 4 Takt - Verteilung hinten

Hochdruck-Direkteinspritzung COMMON RAIL 2000 bar

Bohrung 110 mm - Hub 135 mm - Hubraum 7,7 Liter.

Turbolader mit Verstellgeometrie

Abgasaufbereitung

Drehrichtung (aus Sicht Getriebeseite): entgegen dem

Uhrzeigersinn

Fassungsvermögen Motoröl: 27 l einschl. Filtereinrichtung

Stahl-Ölwanne.

Kühlflüssigkeit: 17 Liter

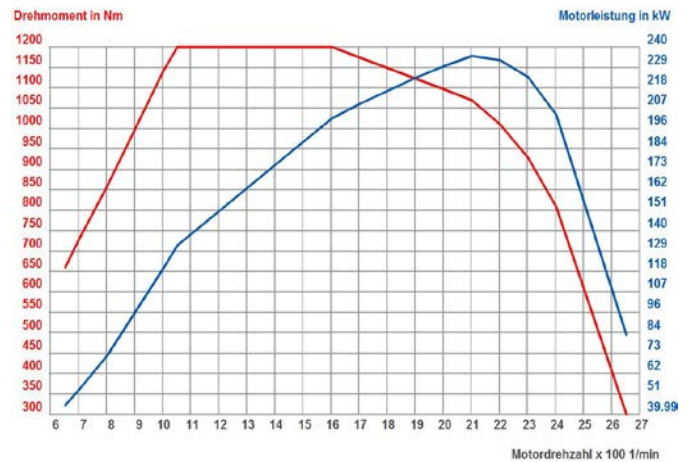
Frostschutz: bis -25° C.

Abgasreinigung entsprechend EU-NORM EURO VI

Kompakt-Nachbehandlungssystem (7. Einspritzdüse,

Katalysator, DPF, SCR)

Schallpegel gemäß EG-Bestimmungen (80dB).



## Motorausstattung

Leerlaufanhebung bei rollendem Fahrzeug (schlammiger Untergrund)

Aktivierung des Power-Modus durch Überschreiten eines

Druckpunkts am Ende des Gaspedalwegs (Kick-down)

Vollständige Öldampfückführung (geschlossener Kreislauf)

*Kaltstarthilfe*

Ohne zusätzliche Riemenscheibe.

Elektronischer Geschwindigkeitsbegrenzer (90 km/h)

## GETRIEBE

Optidriver-Getriebe AT 2412F (14,94 - 1) mit automatisierter

Kupplung. Aluminiumgehäuse. Max. Drehmoment 2400 Nm,

12 Vorwärtsgänge und 3 Rückwärtsgänge.

Wahl des Bedienmodus am Lenkrad (automatisch/manuell)

Gangwahl am Lenkrad

Für BAUSTELLENEINSATZ optimierte Schaltstrategie

## Dauerbremse

*OPTIBRAKE:*

*Durch die Kombination der Auspuffdrosselklappenbremse und*

*einer in den Motor integrierten Druckbremse bietet das*

*Optibrake-System eine Bremsleistung von 170 kW bei 2.800*

*1/min. (an die Betriebsbremse gekoppelt)*

## NEBENABTRIEB

Nebenabtrieb S81

Anschluss: Keilverzahnte Hohlwelle (DIN 5462)

Drehrichtung: gegen Motor

Drehmoment: 1.000 Nm

Übersetzungen: 0,71 / 0,90

Position: 18 Uhr

## LENKUNG

Lenkgehäuse mit eingebauter Hydrolenkhilfe und variabler

Übersetzung

Rechtsverkehr

## VORDERACHSE

max. VA-Last: 8.000 kg

## KUPPLUNG

Einscheiben-Kupplung, Durchmesser 430 mm

## ANTRIEBSACHSE

Hinterachse P13170 einfach übersetzt

Differentialsperre

max. HA-Last: 13 t

HA-Übersetzung: 3,70

Motordrehzahl bei 90 km/h: 1691 1/min

## RÄDER UND BEREIFUNG

*Reifengröße 385/65 + 315/80 R22,5*

Stahlfelgen

Radmutter Schutzring vorn (Stahl)

Ohne Reserverad.

## BREMSANLAGE

### Betriebsbremse:

Zweikreisbremsanlage

Scheibenbremsen rundum

Staubschutz für Bremse hinten

Elektronische Steuerung der Druckluftherzeugung durch APM

(Air Product Management)

Wartungsoptimierte Trocknerpatrone

Luftkompressor 1.080 l/min, 720 cm<sup>3</sup> Doppelzylinder

Befestigungsgummis für Druckluftbehälter

*2-Leitungs-Anhängerbremisanschluss nach ISO Norm*

*automatisch (rot), manuell (gelb).*

## **EBS:**

Antiblockiersystem (ABS)  
Antriebsschlupfregelung (ASR)  
Drag Torque Control (Drehmomentregelung bei Kickdown)  
Verschleißausgleich der Bremsbeläge (Scheiben)  
Kopplung von Dauerbremsen und Betriebsbremse  
Differenzialmanagement (sofern vorhanden) bei Geschwindigkeiten < 10 km/h (4x2)  
Berganfahrhilfe (Hill Start Aid)  
Warnung bei nachlassender Bremsleistung  
Stabilitätskontrolle und Kippschutz ESC (Electronic Stability Control)  
Anhängenzugprüfung  
Notbremsassistent (AFU)  
Notbremslicht (EBL)

## **Feststellbremse:**

Druckluftbetätigte, auf die Hinterachse wirkende Federspeicherbremszylinder.  
Sicherung der Feststellbremse mit Prüfposition

## **Einstellungen:**

Automatische Nachstellung der Bremsbeläge.

## **Notbremse:**

Gewährleistung durch voneinander unabhängige Hauptbremskreise.

## **FAHRERHAUS**

---

### **Fahrerhaus außen:**

Korrosionsschutz durch Kataphorese.  
Global cab  
Luftleitbleche zur Schmutzabweisung.  
*4-Punkt luftgefederte Fahrerhausaufhängung mit Niveauregulierung*  
Hydraul. Fhs.-Kippvorrichtung  
Zwei elektrisch einstell- und beheizbare Außenspiegel.  
Außenspiegel für 2,550 m Außenbreite  
Klappbarer Frontspiegel  
Druckluftfanfare  
Luftansaugung oben.  
Verschmutzungsanzeige Luftfilter  
Spritzschutz an den Kotflügeln vorn  
Viscope-Außensonnenblende.  
Getönte Verbundglas-Windschutzscheibe  
Rückfenster.  
*VISION-Tür auf der Beifahrerseite.*  
*Karosseriefarbe: graumetallic „Iceberg“, technischer Code: 00640*

### **Fahrerhausinnenraum:**

*Obere Ablage, 2 Staufächer (50 l) mit Verschlussklappe, seitliche verschiebbare Sonnenblende auf der Fahrerseite*  
Drei Sonnenschutzrollos an der Windschutzscheibe  
*Analog- und Digitalradio mit Standard-DAB oder DAB+, Digitalantenne erforderlich (nicht im Lieferumfang)*

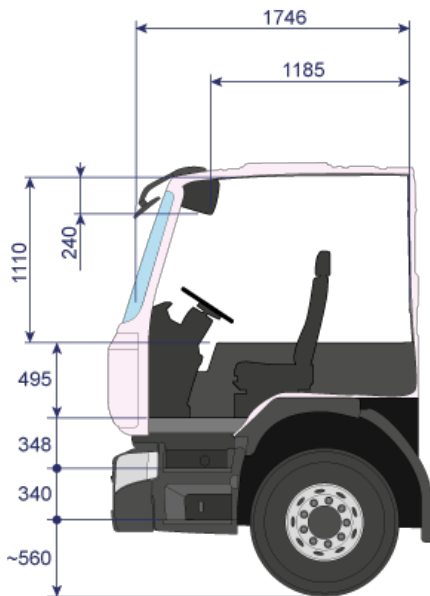
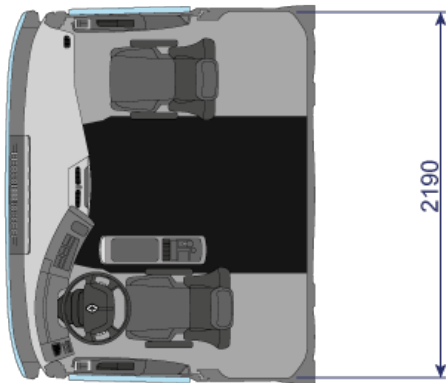
*Audiowiedergabe über USB und Audio-Streaming über Bluetooth 4.0*  
*mit Freisprecheinrichtung und Fernbedienung am Lenkrad*  
*Vorrüstung für CB-Funk.*  
Digitaler Fahrtschreiber Doppel-CAN  
*Elektrische Dachluke.*  
*Luftgefederter Fahrersitz KOMFORT, integrierter Gurt, beheizbare Rückenlehne und Sitzfläche, verstellbar in Höhe und Neigung, verstellbare Lendenwirbelstütze*  
Armlehne Fahrersitz  
Rote Sicherheitsgurte  
*Beifahrersitz mit Luftfederung und Sicherheitsgurt*  
*Staufach hinten über Motortunnel*  
Anschluss Druckluftpistole an Mittelkonsole  
Staukasten hinten rechts, herausnehmbar  
Erhöhter Motortunnel  
Zeitverzögerte Innenbeleuchtung.  
Halterung für Arbeitskleidung.  
Erste-Hilfe-Kasten (Deutschland)  
Elektrische Fensterheber  
Standheizung Fahrerhaus (2 kW)  
*Klimaanlage manuell.*  
Bordbuch in Deutsch.  
*Funktelefon-Vorrüstung (Verkabelung und Antenne auf dem Dach)*  
*Stütze für Smartphone-Befestigung*  
*Anpassung „3. Schlüssel, starr, mit Transponder“*

### **Ausstattung am Lenkrad:**

*Höhen- und tiefenverstellbares 4-Speichen-Lederlenkrad mit Bedienelement für Geschwindigkeitsregler*  
OPTIDRIVER-Bedienung  
Bedienung der Dauerbremse und der OPTIBRAKE an der Lenksäule.

### **Instrumententafel**

*12 V + 24 V Steckdose im Armaturenbrett.*  
Wegfahrsperre wird über den Schlüssel gesteuert.  
Schlüssel einklappbar.  
Zentralverriegelung der Türen  
Geschwindigkeitsregler mit Bedienelementen am Lenkrad



Lichtmaschine 110 A.

## RAHMEN

Fahrgestellschutzlackierung, mineralgrau  
technischer Code: 03650  
Standard-Rahmenüberhang für Kipper (für Aufbauhersteller vorgebohrt)  
*2. Möglichkeit zur Anbringung einer Abschleppöse (vorn).*  
Vorderer Unterfahrschutz.  
*Ohne hinteren Unterfahrschutz.*  
*Anhängertraverse für AHK G150 (Befestigung 100 x 160 mm)*  
*Anhänger-Bolzenkupplung ROCKINGER 400 G 150,*  
*Bohrungen DN 150, Bolzendurchmesser 40 mm, D 130 kN*  
Motorluftfilter + Sicherheitskartusche.  
*Kotflügel hinten mit Spritzschutz*  
*Position Kotflügel Standard*  
1 Unterlegkeil.  
Auspuff in der Fahrspur.

## STOSSFÄNGER - STUFEN UND BELEUCHTUNG

3-teiliger Kunststoff-Stoßfänger, Ecken aus Blech  
Rutschsichere Trittstufe für Zugang zur Windschutzscheibe  
Einstieg ins Fahrerhaus über 2 Trittstufen  
Einstiegsbeleuchtung.  
Vorrichtung für die Scheinwerferregelung über manuelles Einstellrad.  
Tagfahrlicht  
*Nebelscheinwerfer vorn.*  
*2 orangefarbene Drehleuchten*

## FEDERUNG

### Vorderachsfederung

Parabelfederung an der Vorderachse .  
Drehstabstabilisator

### Hinterachsfederung

Luftfederung  
Drehstabstabilisator.  
*2-Kanal Fernbedienung der Federung.*

## ELEKTRONISCHE AUSSTATTUNG:

Steckdose OBD im Fahrerhaus zur Diagnose und Datenauswertung (Optifuel Infomax)  
*Schnittstelle für Flottenverwaltung FMS Gateway*  
Spurwarnassistent (LDWS)  
Erweitertes Notbremssystem  
Anzeige auf Deutsch und auf Englisch  
*Zusätzliche Sprache (Polnisch)*

## ELEKTRISCHE AUSSTATTUNG

*Batterie 225Ah.*  
Batterietrennschalter

## KRAFTSTOFFTANK

Hauptkraftstofftank aus Stahl.  
315-Liter-Tank (D560) rechts  
*Kraftstoffvorwärmung elektronisch, thermostatisch geregelt.*

## AdBlue

32 Liter-AdBlue-Tank

## STANDARD AUSRÜSTUNG

*Warnton für eingelegten Rückwärtsgang.*  
Inhalt des Scheibenwaschbehälters 12 l



## AUFBAU

*Befestigungslöcher für Aufbauhalterungen*

Vorr. Kabeldurchführung im Beifahrerfußraum

*Vorrüstung für 24 Volt Anschluss über der Windschutzscheibe.*

Seitenmarkierungsleuchten

*Elektronikmodul Schnittstelle Aufbauer BBM*

*(Expertenfunktion Aufbauer via CAN-Bus).*

*Funktion der ECS-Steuerung:*

*Sperre der Höheneinstellung der Federung, Absenken des*

*Aufbaus bei Kranbetrieb,*

*Einstellung der Höhe.*

## GETRIEBEÜBERSETZUNGEN

1	2	3	4	5	6	7	8	9	10	11	12
14.94	11.73	9.04	7.09	5.54	4.35	3.44	2.70	2.08	1.63	1.27	1.00

*Der Hersteller behält sich das Recht vor, die obigen Daten ohne Vorankündigung zu ändern.*

*Unverbindliches Dokument .*

*Serienmäßiges Überhangmaß. Erforderliche Rahmenverlängerungen bzw. Verkürzungen sind vom Aufbauhersteller vorzunehmen.*