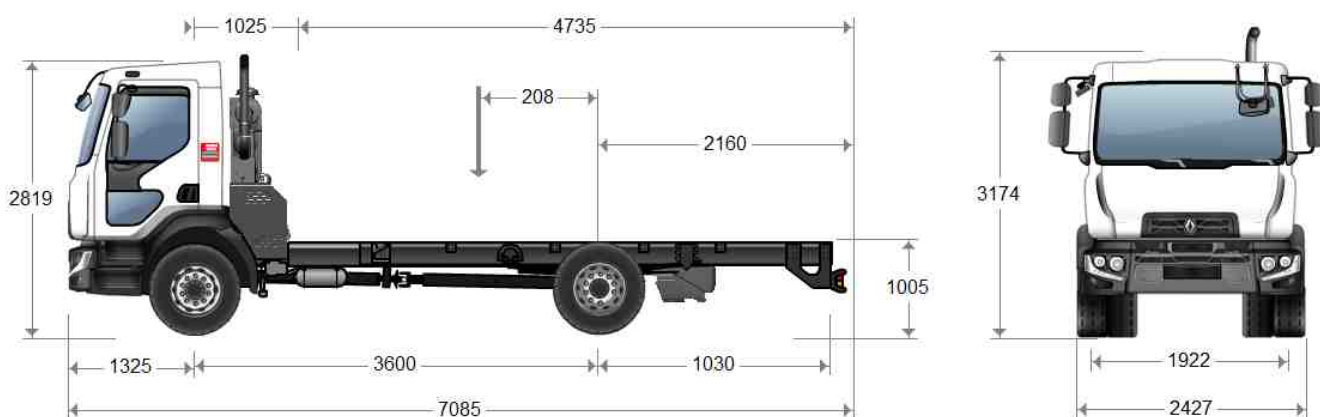


Bitte beachten Sie, dass es sich bei diesem Datenblatt um das **Grundmodell** des ausgestellten Renault Trucks D 2,1 m (D16) handelt. Die genaue Ausstattung zur IFAT 2018 stand zum jetzigen Zeitpunkt noch nicht fest.

D 16 P4X2 KEHRMASCHINE 250E6 - zGG 16 T / zGGZ 16T KEHRMASCHINE

RENAULT TRUCKS

D 16



GEWICHTE*

Radstand		mm	3,600
Max. zulässiges Gewicht	Gesamt (zGG)	kg	16000
Nutzlast (ohne Aufbau)	(C)	kg	11176
Fahrgestell-Gewicht	Gesamt	kg	4824
	Gruppe Vorderachsen (bei liftbaren Achsen: Achse am Boden)	kg	3417
	Gruppe Hinterachsen (bei liftbaren Achsen: Achse am Boden)	kg	1407
Max. zulässiges Gewicht	1. VA	kg	5800
	1. HA	kg	10900
Max. technisches Gewicht	gesamt (CoC: 16.1.)	kg	16300
	Vorderachse (CoC: 16.2.)	kg	5800
	Hinterachse (CoC: 16.2.)	kg	10900

Zur Gewährleistung eines komfortablen Fahrverhaltens (Lenk- und Bremsverhalten) müssen Fahrzeuge mit installierter Aufbauausrüstung unter allen Last- und Fahrtbedingungen folgende Mindest-Vorderachslast einhalten: 2500 kg

***Die Angaben in der Tabelle berücksichtigen das Gewicht der RENAULT TRUCKS-Optionen und beziehen sich auf ein Fahrzeug mit vollem AdBlue-Behälter, einem Öl-, Wischwasser- und Kühlmittelstand von 100 %, einem Kraftstofftankstand von 90 % und einem Fahrer (75 kg).**

LÄNGEN

Radstand		mm	3,600
Aufbaulänge	min (Wmin / BEP L105)	mm	3615
	max. (Wmax / BEP L105)	mm	4735
Fahrerhausüberhang	(H / BEP L016)	mm	1325
Aufbaubeginn	(B / BEP L102)	mm	1025
Radstand	(F / BEP L011)	mm	3600
Technischer Radstand	(F' / BEP L015)	mm	3600
Aufbauüberhang hinten	Fahrgestell	mm	1030
Fahrgestell-Länge	(A / BEP L032+L016)	mm	5955
Beladungsschwerpunkt	Min. (Ymin / BEP L104)	mm	208
	Max. (YMAX / BEP L103)	mm	768
Fahrzeuglänge min. (Z)	(Zmin / BEP L001)	mm	5965
Fahrzeuglänge max. (Z)	(Zmax / BEP L001)	mm	7085
Aufbauüberhang hinten	min. (Xmin / BEP L017)	mm	1040
	max. (Xmax: BEP L017)	mm	2160

HÖHEN

Radstand		mm	3,600
Höhe Dach / Boden unbeladen	(O)	mm	2819
Max. Außenhöhe unbeladen	(BEP H001)	mm	3174
Höhe der Rahmenlängsträger	(BEP H032)	mm	234
Bodenfreiheit, beladen	vorn (U1 / BEP H015)	mm	228
	hinten (U3 / BEP H016)	mm	196
Rahmenhöhe an Vorderachse	unbeladen (H1 / BEP H035)	mm	947
	beladen (H1 / BEP H036)	mm	880
Rahmenhöhe an Hinterachse	unbeladen (H2 / BEP H037)	mm	1005
	beladen (H2 / BEP H038)	mm	926

BREITEN

Radstand		mm	3,600
Fahrerhausausseitenbreite	(BEP W002)	mm	2276
Rahmenbreite	vorn (BEP W035)	mm	864
	hinten (BEP W036)	mm	864
Hinterachsweite	1. HA (V3 / BEP W003.1)	mm	2427
Spurbreite	vorn (V1 / BEP W013.1)	mm	1922
	hinten 1 (V2 / BEP W013.2)	mm	1832

ANDERE

Radstand		mm	3,600
Dicke der Längstraversen	(BEP W034)	mm	7
Wendekreis	zwischen Bürgersteigen	mm	6341,5
	über alles (BEP W012)	mm	7000

MOTOR DTI 8

Max. Leistung: 184 kW bei 2.100 1/min

Max. Drehmoment: 950 Nm bei 900–1.700 1/min

Leistungsklasse (Frankreich): 21 PS

Sechszylinder-Reihen-Dieselmotor - 4 Takt - Verteilung hinten

Hochdruck-Direkteinspritzung COMMON RAIL 2000 bar

Bohrung 110 mm - Hub 135 mm - Hubraum 7,7 Liter.

Turbolader mit Verstellgeometrie

Abgasaufbereitung

Drehrichtung (aus Sicht Getriebeseite): entgegen dem Uhrzeigersinn

Fassungsvermögen Motoröl: 27 l einschl. Filtereinrichtung
Stahl-Ölwanne.

Kühlflüssigkeit: 17 Liter

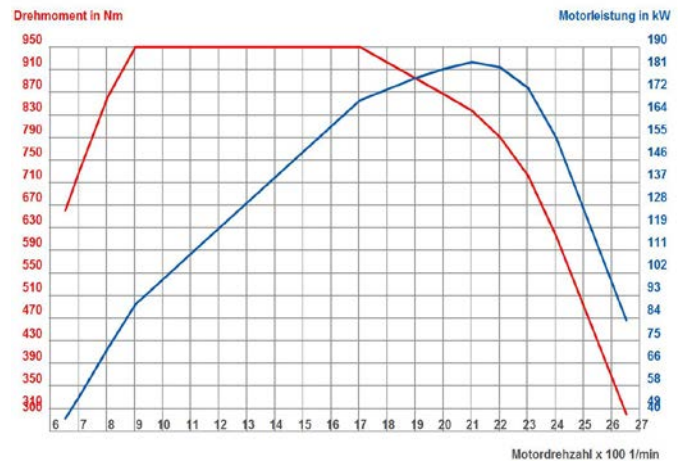
Frostschutz: bis -25° C.

Abgasreinigung entsprechend EU-NORM EURO VI

Kompakt-Nachbehandlungssystem (7. Einspritzdüse,
Katalysator, DPF, SCR)

Automatische Regeneration des Partikelfilters, empfohlen bei
Aufbauausrüstungen mit hydrostatischem Antrieb oder
Motornebenantrieb

Schallpegel gemäß EG-Bestimmungen (80dB).



Motorausstattung

Partielle Öldampfrückführung (halbgeschlossener Kreislauf)
Ohne zusätzliche Riemenscheibe.

Elektronischer Geschwindigkeitsbegrenzer (90 km/h)

Schild unter dem Motor, um Turbulenzen zu vermeiden, die
auf das Gebläse zurückzuführen sind, wenn Laub gekehrt
wird

GETRIEBE

ZF 9 S 1110 TO

9 synchronisierte Vorwärtsgänge und 1 Rückwärtsgang (9,48
- 0,75).

Super-H-Schaltung.

SERVOSHIFT.

Dauerbremse

Auspuffbremse (120 kW bei 2.800 1/min)

NEBENABTRIEB

Ohne getriebeabhängigen Nebenabtrieb.

LENKUNG

Rechtslenkung.

Lenkgehäuse mit eingebauter Hydrolenkhilfe und variabler
Übersetzung

Rechtsverkehr

VORDERACHSE

VA-Last: 5.800 kg.

KUPPLUNG

Kupplung SAE 395 gedrückt

ANTRIEBSACHSE

Hinterachse P11140 einfach übersetzt

Ohne Differentialsperre

max. HA-Last: 10,9 t

HA-Übersetzung: 5,29

Motordrehzahl bei 90 km/h: 0 1/min

RÄDER UND BEREIFUNG

Reifengröße 285/70 R19,5

Profil M. X MULTI Z / D

Ohne Reserverad.

BREMSANLAGE

Betriebsbremse:

Zweikreisbremsanlage

Scheibenbremsen rundum

Elektronische Steuerung der Druckluftherzeugung durch APM
(Air Product Management)

Wartungsoptimierte Trocknerpatrone

Luftkompressor 500 l/min, 360 cm³ Einzelzylinder

EBS:

Antiblockiersystem (ABS)

Antriebsschlupfregelung (ASR)

Drag Torque Control (Drehmomentregelung bei Kickdown)

Kopplung von Dauerbremsen und Betriebsbremse

Differenzialmanagement (sofern vorhanden) bei

Geschwindigkeiten < 10 km/h (4x2)

Warnung bei nachlassender Bremsleistung
Stabilitätskontrolle und Kippschutz ESC (Electronic Stability Control)
Anhängierzugprüfung
Notbremsassistent (AFU)
Notbremslicht (EBL)

Feststellbremse:

Druckluftbetätigte, auf die Hinterachse wirkende Federspeicherbremszylinder.

Einstellungen:

Automatische Nachstellung der Bremsbeläge.

Notbremse:

Gewährleistung durch voneinander unabhängige Hauptbremskreise.

FAHRERHAUS

Fahrerhaus außen:

Korrosionsschutz durch Kataphorese.
Day cab
Luftleitbleche zur Schmutzabweisung.
Mechanische Fahrerhausaufhängung mit elastischen Stützen vorne und hinten
Hydraul. Fhs.-Kippvorrichtung
Zwei elektrisch einstell- und beheizbare Außenspiegel.
Außenspiegel für Gesamtbreite mit Aufbau zwischen 2.400 und 2.500 mm
Klappbarer Frontspiegel
Luftansaugung in der Fahrerhausmitte.
Spritzschutz an den Kotflügeln vorn
Vorrüstung für die Montage einer Außensonnenblende VISCOPE.
Getönte Verbundglas-Windschutzscheibe
Ohne Rückfenster.
VISION-Tür auf der Beifahrerseite.
Vorrüstung für ein Dachträger auf dem Fahrerhaus.
Karosseriefarbe: weiß Ekla
technischer Code: 09350

Fahrerhausinnenraum:

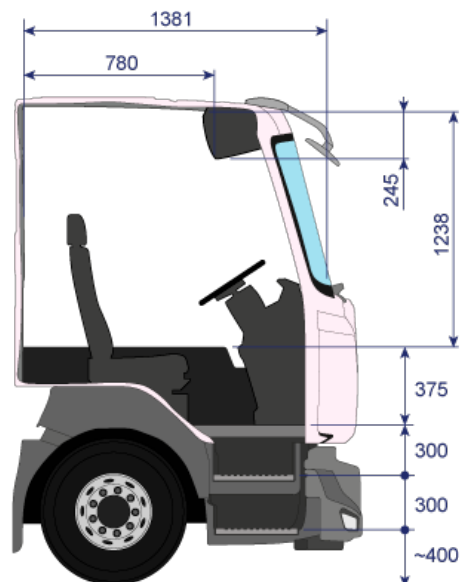
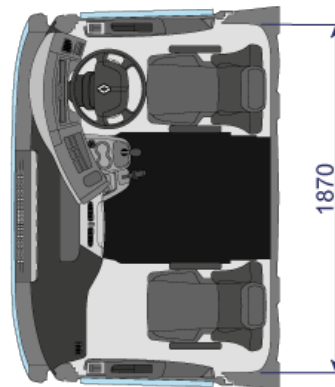
Obere Ablage, 2 Staufächer (50 l) mit Verschlussklappe, seitliche verschiebbare Sonnenblende auf der Fahrerseite
Drei Sonnenschutzrollos an der Windschutzscheibe
Analogradio, Audiowiedergabe mit Audio-Streaming über Bluetooth 4.0
mit Freisprecheinrichtung und Fernbedienung am Lenkrad
Ohne Fahrtenschreiber
Luftgefederter Fahrersitz mit integriertem Gurt
Arملهne Fahrersitz
Rote Sicherheitsgurte
Starrer Beifahrersitz mit Sicherheitsgurt.
Zeitverzögerte Innenbeleuchtung.
2 Haken an Rückseite
Elektrische Fensterheber
Bordbuch in Französisch.

Ausstattung am Lenkrad:

Höhen- und tiefenverstellbares 4-Speichen-Lenkrad mit Bedienelement für Geschwindigkeitsregler

Instrumententafel

12 Volt-Steckdose im Armaturenbrett.
Wegfahrsperre wird über den Schlüssel gesteuert.
Schlüssel einklappbar.
Zentralverriegelung der Türen
Geschwindigkeitsregler mit Bedienelementen am Lenkrad



ELEKTRONISCHE AUSSTATTUNG:

TECHNISCHES DATENBLATT

Steckdose OBD im Fahrerhaus zur Diagnose und Datenauswertung (Optifuel Infomax)
Spurwarnassistent (LDWS)
Anzeige auf Französisch und auf Englisch
Zusätzliche Sprache (Spanisch)

ELEKTRISCHE AUSSTATTUNG

Batterie 140 Ah.
Fernbedienung für Batterietrennschalter
Lichtmaschine 110 A.

RAHMEN

Fahrgestellschutzlackierung, mineralgrau
technischer Code: 03650
Vorrüstung für Kehrmaschinenaufbau
Standardüberhang für Kehrmaschine
Abnehmbare Schleppvorrichtung vorn
Vorderer Unterfahrschutz.
Unterfahrschutz mit integrierten Leuchten. (auf Rahmen montiert)
Ohne Anhängertraverse.
Vertikaler Auspuff mit Verlängerung nach links

STOSSFÄNGER - STUFEN UND BELEUCHTUNG

3-teiliger Kunststoff-Stoßfänger
LED-Positionslicht
Einstieg ins Fahrerhaus über 2 Trittstufen
Einstiegsbeleuchtung.
LED-Tagfahrleuchten

FEDERUNG

Vorderachsfederung

GETRIEBEÜBERSETZUNGEN

1	2	3	4	5	6	7	8	9
9.48	6.58	4.68	3.48	2.62	1.89	1.35	1.00	0.75

Der Hersteller behält sich das Recht vor, die obigen Daten ohne Vorankündigung zu ändern.

Unverbindliches Dokument .

Serienmäßiges Überhangmaß. Erforderliche Rahmenverlängerungen bzw. Verkürzungen sind vom Aufbauhersteller vorzunehmen.

Parabelfederung an der Vorderachse .

Hinterachsfederung

Asymetrische Parabelfederung an der Hinterachse.
Teleskopstoßdämpfer.

KRAFTSTOFFTANK

Kunststofftank
80-l-Behälter im hinteren Rahmenüberhang

AdBlue

32 Liter-AdBlue-Tank

STANDARDAUSRÜSTUNG

Warnweste.
Warndreieck.
Warnton für eingeleigten Rückwärtsgang.
Inhalt des Scheibenwaschbehälters 12 l

AUFBAU

Befestigungskonsolen vorn.
Vorr. Kabeldurchführung im Beifahrerfußraum
Elektronikmodul Schnittstelle Aufbauhersteller BBM
(Expertenfunktion Aufbauhersteller via CAN-Bus).

GRUPPIERUNG RÜCKSEITE FAHRERHAUS

Gruppierung der Luftbehälter, der Batterien, des senkrechten Schalldämpfers und des Luftfilters auf der Rückseite des Fahrerhauses
Sicherung 200 A für Anschluss Aufbauhersteller
Air Product Manager

